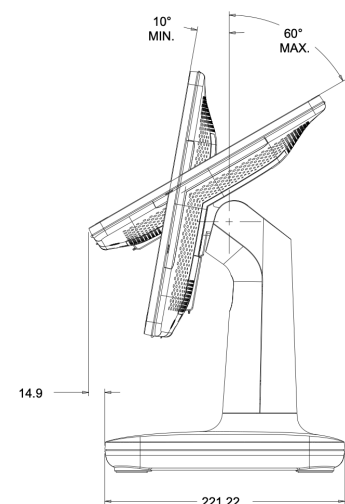
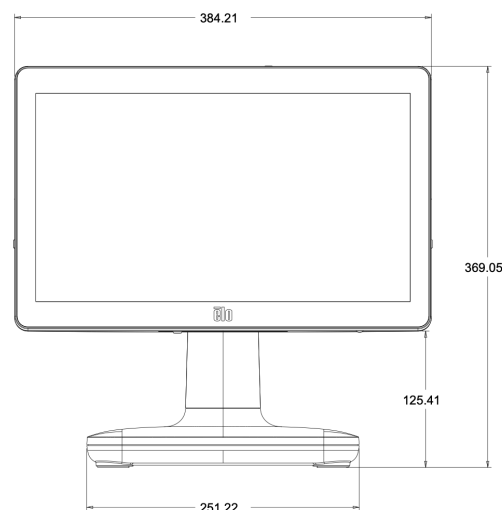


Hardware Starterkit

EloPOS™ System

CPU	Intel Celeron J4105
Systemspeicher	4 GB 2400 MHz DDR4 SO-DIMM
Festplatte	128 GB, M,2 Zoll, SATA SSD, 80 TBW
Betriebssystem	Windows 10 IoT Enterprise LTSC 64-Bit
Farbe	Schwarz
Auflösung	1366 x 768
Touchscreen	15,6 Zoll diagonal, Active-Matrix-TFT-LCD (LED)
USB-Ports	- 2 x USB 3.0 (1 am Displaykopf, 2 an E/A) - 2 x USB 2.0 (an E/A) - 4 x Micro-USB 2.0 (am Displaykopf)
USB-betrieben	1 x 24 V an E/A 2 x 12V an E/A
Ethernet-Port	1 RJ45-LAN-Anschluss (Gigabit)
Serielle Ports	2 x RJ45
Kassenladen-Port	12 V/24 V Kassenlade a E/A (EPSON-Ausgangspin, 24 V Standard; wählbar über internen Schalter)
Drahtlosverbindung	Wi-Fi 802.11 a/b/g/n/ac
Bluetooth	Bluetooth 5.0
Zusätzlicher Video-Ausgang	1 x Vollfunktions-USB-C (Leistungsaufnahme bis 27W, USB 3.0, Display-Port)
Abmessungen	Mit Standfuß: 15,2 "x 14,54" x 8,71 " / 386,2 mm x 369,3 mm x 221,2 mm
Gewicht (ohne Verpackung)	Mit Standfuß: 4,8 kg
Garantie	3 Jahre



Belegdrucker

Modell	Epson TM-T70II
Drucktechnologie	Thermodirekt
Geschwindigkeit	250 mm/s

Kassenschublade

Modell	APG Cash Drawer
Höhe	10,3 cm
Länge	41,0 cm
Breite	42 cm
Notenfächer	4
Münzfächer	8
Gewicht	7 kg